



# **Vaga**

## **Seriya GEW**

Korisničke upute

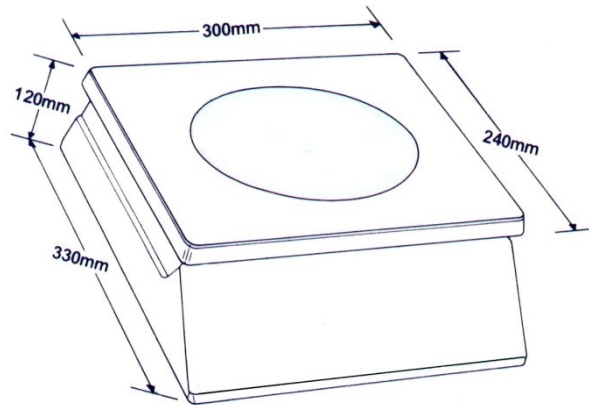
## Sadržaj

Važne napomene.....	3
Dimenzije.....	4
Simboli na LCD zaslonu.....	4
Simbol nule (0).....	4
Pokazivač NETTO (NET).....	4
Simbol baterije ( ).....	4
Korištenje vage.....	5
Stanje baterije.....	5
Pozadinsko osvjetljavanje (dodatno) :.....	5
Tara.....	5
Nula.....	5
UNIT.....	5
Mod brojanja:.....	5
Punjenje baterije.....	6
Napajanje.....	6
Napomene:.....	7

## Važne napomene

- Prije uporabe vage, potrebno je bateriju vage puniti najmanje 8 sati (vidi "Punjenje baterije")
- Ukoliko se vaga ne koristi duže od 30 dana, potrebno je vagu dopuniti. Da se baterije u potpunosti napune, potrebno je od 8 do 10 sati
- Prije uključivanja vage, potrebno je pažljivo namjestiti mjernu ploču
- Na mjernoj ploči ne držati teret duže vrijeme.
- Držite vagu dalje od mjesta izvora visokih temperatura, povećane vlage ili velikih temperaturnih promjena
- Vagu treba postaviti na stabilnu i ravnu površinu

## Dimenzije



## Simboli na LCD zaslonu

### Simbol nule (0)

Simbol na LCD zaslonu lijevo dolje označava da je vaga na nuli i da je spremna za vaganje.

### Pokazivač NETTO (NET)

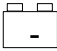
Pokazivač na na LCD zaslonu lijevo dolje označava da je unešena tara i da će biti prikazana netto masa.

### Simbol baterije ( )

Navedeni znak se pojavljuje na LCD zaslonu kada je baterija u stanju sniženog napona i upozorava da je bateriju potrebno napuniti.

# Korištenje vage

## Stanje baterije

Kada se na LCD zaslonu pojavi znak  i vaga se javlja zvučnim signalom (bip, bip, bip) svakih pola sata, znači da je baterija u stanju sniženog napona. Znak upozorava da je bateriju vage potrebno napuniti. Ukoliko se vaga i dalje koristi bez punjenja, na pokazivaču MASA će se prikazati poruka -OFF- i vaga će stalnim zvučnim signalom upozoriti da je treba napuniti.

## Pozadinsko osvjetljavanje (dodatno) :

Pritisnuti i držati tipku [->0<-] da bismo upalili ili ugasilili pozadinsko osvjetljenje na LCD zaslonu.

## Tara



Pritiskom na ovu tipku će se tarirati teret na vagi. Zaslone će prikazati dolje lijevo 0 i NET

## Nula

->0<-

Pritiskom na ovu tipku vaga se postavlja u početnu nulu.

## UNIT

Odabir mjerenja mase i brojanja (kg ili pcs)

## Mod brojanja:

1. Postaviti 100 komada na mjernu plohu, naravno material istih karakteristika i sa istim PMU.
2. Pritisnuti i držati pritisnutu dok se na zaslonu ne pojavi [UNIT] S=10, i onda ( u roku od 3 sekunde) prisnuti [UNIT] i onda odabrati S=100 (10,20,50 i 100 su mogući izbori)
3. Pričekati da na zaslonu se pojavi 100. Vaga je završila kalkulaciju PMU po komadu. Sada je vaga u sistemu brojalice.

## Punjenje baterije

Mrežni kabel vage uključiti u utičnicu 220V za punjenje baterije. LED dioda kao indikator punjenja se pali. Za potpuno punjenje baterije potrebno je 8-10 sati.

### LED INDIKATOR

Boja LED	Status baterije
Crveno	Početno spajanje
Narandžasto	Punjenje
Zeleno	Baterija puna

## Napajanje

- AC: 220V/50Hz  $\pm$ 10%
- DC: 6V DC / 25mA za punjenje baterije

P=0,2W (max)





tel: +385 51 406-474

fax: +385 51 406-470

Sjedište:

Gradac 56  
51253 BRIBIR

Prodajno servisni centar:

Radnička 45  
51000 RIJEKA