




Vaga

Seriya MEP

Korisničke upute

Sadržaj

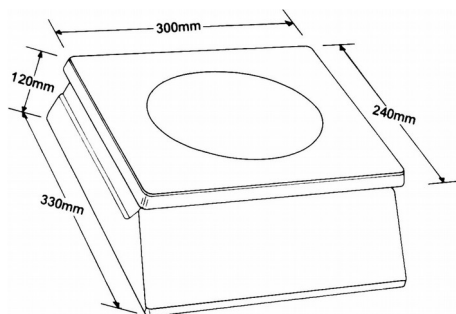
| | |
|---|---|
| Vaga..... | 1 |
| Serijski broj MEP..... | 1 |
| Korisničke upute..... | 1 |
| Važne napomene..... | 3 |
| Dimenzije..... | 4 |
| MEP:..... | 4 |
| MEPL:..... | 4 |
| Simboli na LCD zaslonu..... | 5 |
| Indikator nule (0)..... | 5 |
| Pokazivač NETTO (0)..... | 5 |
| Indikacija kg ili 100g Jedinica mjere (0)..... | 5 |
| Simbol baterije (0)..... | 5 |
| Korištenje vage..... | 6 |
| Stanje baterije..... | 6 |
| Tipke 0 ~ 9:..... | 6 |
| Tipka  | 6 |
| Tipka CE..... | 6 |
| Tipka ZERO..... | 6 |
| Tipka TARA..... | 6 |
| Tipke M1 ~ M9..... | 6 |
| Tipka PLU..... | 7 |
| Tipka UNIT..... | 7 |
| Punjenje baterije..... | 8 |
| Stanje baterije..... | 8 |
| Napajanje..... | 8 |
| Bilješke:..... | 9 |

Važne napomene

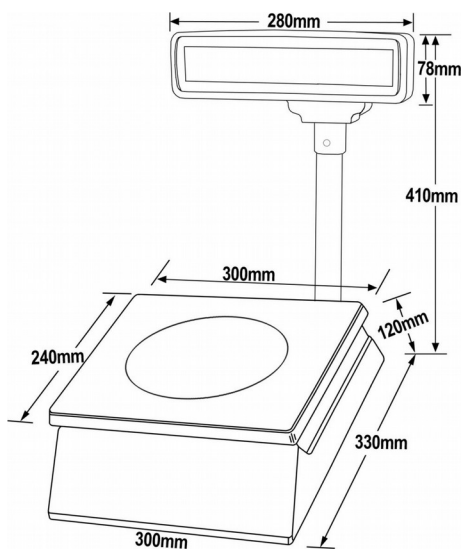
- Prije uporabe vage, potrebno je bateriju vage puniti najmanje 8 sati (vidi "Punjenje baterije")
- Ukoliko se vaga ne koristi duže od 30 dana, potrebno je vagu dopuniti. Da se baterije u potpunosti napune, potrebno je od 8 do 10 sati
- Prije uključivanja vage, potrebno je pažljivo namjestiti mjernu ploču
- Na mjernoj ploči ne držati teret duže vrijeme.
- Držite vagu dalje od mjesta izvora visokih temperatura, povećane vlage ili velikih temperaturnih promjena
- Vagu treba postaviti na stabilnu i ravnu površinu

Dimenzije

MEP:



MEPL:



Simboli na LCD zaslonu

Indikator nule (▼)

Simbol ▼ na LCD zaslonu iznad natpisa **ZERO** označava da je vaga na nuli i da je spremna za vaganje.

Pokazivač NETTO (▼)

Simbol ▼ na LCD zaslonu iznad natpisa **NETTO** označava da je unešena tara i da će biti prikazana netto masa.

Indikacija kg ili 100g Jedinica mjere (▼)

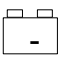
Simbol ▼ na LCD zaslonu iznad natpisa **kg** ili **100g** označava odabranu jedinicu mjere.

Simbol baterije ()

Navedeni znak se pojavljuje na LCD zaslonu kada je baterija u stanju sniženog napona i upozorava da je bateriju potrebno napuniti.

Korištenje vage

Stanje baterije

Kada se na LCD zaslonu pojavi znak  i vaga se javlja zvučnim signalom (bip, bip, bip) svakih pola sata, znači da je baterija u stanju sniženog napona. Znak upozorava da je bateriju vage potrebno napuniti. Ukoliko se vaga i dalje koristi bez punjenja, na pokazivaču **MASA** će se prikazati poruka **-OFF-** i vaga će stalnim zvučnim signalom upozoriti da je treba napuniti.

Tipke 0 ~ 9:

1. Brojčane tipke od **1** do **9** se koriste za upis cijene
2. Tipku **0** možete koristiti i za provjeru stanja baterije. Tipku pritisnite i držite dok se na LCD zaslonu ne pojavi broj koji prikazuje naponski nivo baterije. Ako je prikazani broj između 6.1 i 6.5, baterija se smatra punom. Ukoliko je prikazani broj 5.5 ili manji, bateriju treba napuniti što je moguće prije. Pritiskom na tipku **CE**, vagu vraćamo u normalni režim vaganja.

Tipka ●

Ukoliko je pritisnemo i držimo, možemo upaliti ili ugasiti pozadinsko osvjetljenje na LCD zaslonu.

Tipka CE

Tipka se koristi za brisanje unosa cijene. Korisnik može direktno unijeti cijenu preko prethodne bez brisanja ovom tipkom, ukoliko je od prethodne transakcije prošlo više od 5 sekundi.

Tipka ZERO

Pritiskom na ovu tipku vaga se postavlja u početnu nulu. Na LCD zaslonu će se iznad oznake ZERO pojaviti znak ▼.

Tipka TARA

Pritiskom na ovu tipku će se tarirati teret na vagi. Na pokazivaču će se prikazati **0.000**, a iznad oznaka **ZERO** i **NETTO** prikazat će se znak ▼.

Ukoliko želite vagu vratiti u nulu (bez tare) potrebno je maknuti teret sa vage i ponovo pritisnuti tipku **TARA**.

Tipke M1 ~ M9

Ovih 9 tipki se koristi za programiranje cijena.

Primjer: Upišite 7.50 i programirajte tu cijenu npr. Na poziciju M6 tako da tipku M6 držite pritisnutu dok ne čujete zvučni signal potvrde.

Kada pritisnete tipku [M6], iznos 7.50 će se automatski unijeti u polje za cijenu.

Ukoliko želite promijeniti cijenu, ponovite postupak sa drugom cijenom.

Tipka PLU

Moguće je programirati 90 indirektnih cijena artikala koje se po potrebi mogu pozvati (PLU10 ~ PLU99).

Primjer (1): Programiranje cijene 1.05 za PLU11

1. Upišite cijenu 1.05;
2. Pritisnite tipku [PLU], zatim tipku [1]
3. Pritisnite i držite tipku [1] dok ne čujete zvučni signal potvrde.
4. Pritisnite tipku [PLU] za izlaz iz programiranja

Za poziv cijene unesite tipke [PLU] [1] [1] i na LCD zaslonu u polje cijene će se automatski unijeti cijena 1.05 artikla PLU11.

Primjer (2): Programiranje cijene 8.80 za PLU25

1. Upišite cijenu 8.80;
2. Pritisnite tipku [PLU], zatim tipku [2]
3. Pritisnite i držite tipku [5] dok ne čujete zvučni signal potvrde.
4. Pritisnite tipku [PLU] za izlaz iz programiranja

Ukoliko želite ispraviti ili promijeniti cijenu artikla ponovite postupak.

Tipka UNIT

Pritiskom na ovu tipku možete odabrati jedinicu mjere.

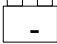
Na LCD zaslonu će se prikazati ch9 -, zatim pritisnite tipku [1] ili [2] za odabir:

- Pritisnuti [1] za jedinicu u kg
- Pritisnuti [2] za jedinicu 100g

Punjenje baterije

Mrežni kabel vage uključiti u utičnicu 220V za punjenje baterije. LED dioda kao indikator punjenja se pali. Za potpuno punjenje baterije potrebno je 8-10 sati.

Stanje baterije

Kada se na LCD zaslonu pojavi znak  i vaga se javlja zvučnim signalom (bip, bip, bip) svakih pola sata, znači da je baterija u stanju sniženog napona. Znak upozorava da je bateriju vage potrebno napuniti. Ukoliko se vaga i dalje koristi bez punjenja, na pokazivaču **MASA** će se prikazati poruka **-OFF-** i vaga će stalnim zvučnim signalom upozoriti da je treba napuniti.

LED INDIKATOR

| Boja LED | Status baterije |
|-------------|------------------|
| Crveno | Početno spajanje |
| Narandžasto | Punjenje |
| Zeleno | Baterija puna |

Napajanje

- AC: 220V/50Hz \pm 10%
- DC: 6V DC / 25mA za punjenje baterije
P=0,2W (max)



tel: +385 51 406-474

fax: +385 51 406-470

Sjedište:

Gradac 56
51253 BRIBIR

Prodajno servisni centar:

Radnička 45
51000 RIJEKA